

BALTROTOR

Baltrotor GR30 - 3.000 kg.



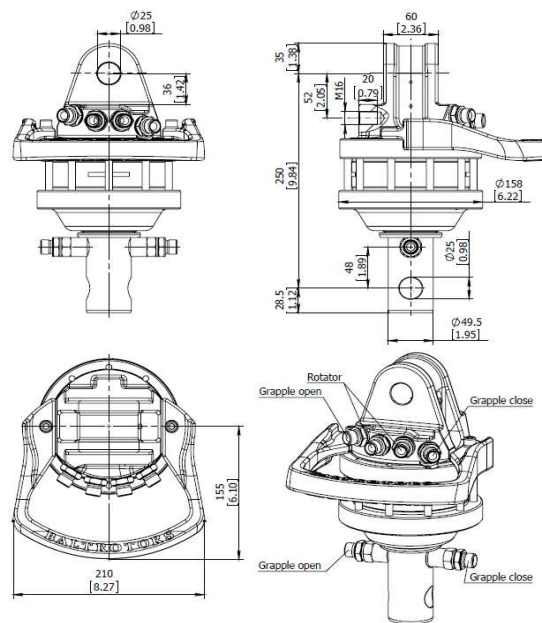
Tekniske data

Varenr.	28-GR30
Rotation	Ubegrænset
Maksimal lodret løft, kg	3.000 kg
Drejningsmoment ved 250 (bar)	1000 Nm (100 kgm)
Oliegennemstrømning, L/min.	min. 20 l/min.
Egenvægt, kg.	15 kg
Maksimal tryk (bar)	Rotator ← R → 250
	Grabbe G ← → 200
	Grabbe G → ← 300

Bruttopris

6.574

Priser er i DKK/stk.



Baltrotor GR30 PF - 3.000 kg.



Tekniske data

Varenr.	28-GR30PF
Rotation	Ubegrænset
Maksimal lodret løft, kg	3.000 kg
Drejningsmoment ved 250 (bar)	1000 Nm (100 kgm)
Oliegennemstrømning, L/min.	min. 20 l/min.
Egenvægt, kg.	20 kg
Maksimal tryk (bar)	Rotator ← R → 250
	Grabbe G ← → 200
	Grabbe G → ← 300

Bruttopris

9.204

Priser er i DKK/stk.

