

BSV Pallegaffel

Pallegaffel med forøget frihøjde

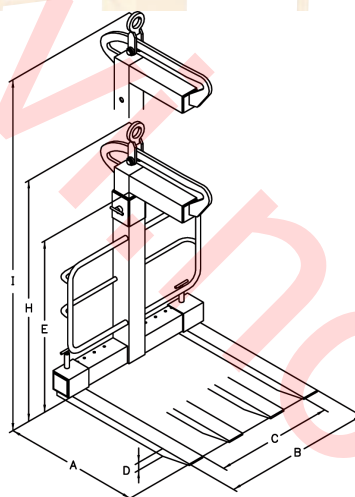
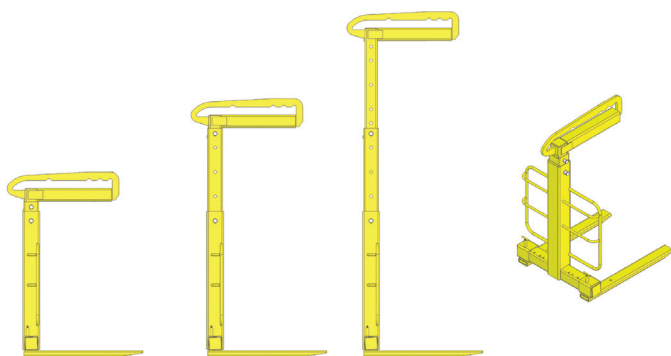
Til håndtering af isolering og træpakker.

BSV har udviklet denne ægte teleskoperbare pallegaffel til alsidig håndtering af tunge og høje pakker, såsom isolering og træpakker.

Fordelene ved en BSV pallegaffel er væsentlige, og betyder både højere sikkerhed og længere levetid:

- Fremstillet i højstyrke stål
- Ekstrem stærk og robust
- Lav egenvægt i forhold til styrke
- Stor sikkerhedsfaktor
- Ubesværet og let tilgængelig justering af gaffler og højde
- Håndgreb er placeret bag lastgitter, som sikkerhed for at fingre ikke kan klemmes under brug
- Mulighed for udskiftning/brug af flere forskellige typer gaffler
- Afprøvet i computerstyret testbænk

BSV pallegaffler kan monteres i alle tænkelige hejsemidler/kraner, og kan leveres med ophængsbeslag passende for det aktuelle hejsemiddel/kran.



Pallegaffel teleskopérbar

Type	A mm.	B mm.	C mm.	D mm.	E mm.	H mm.	I mm.	K mm.	Vægt kg.	Max last kg.
PG 120/1,75 SSB (Rør-gaffler)	970	400-950	200-750	40	1360-3000	1770	3410	400-500-600	180	1750/2000
PG 120/1,75 SSB (Massiv-gaffler)	970	500-950	200-650	30	1360-3000	1770	3410	400-500-600	220	1750/2000
PG 120/3 SSB (Massiv-gaffler)	970	460-950	220-710	40	1.460-2.980	1.965	3.400	400-500-600	275	3.000

Al målangivelse er i mm. og al vægt er angivet i kg.
K = Afstanden fra gaffernes anslag til byrdens tyngdepunkt.
Der kan også fås lange gaffler 1170 mm.

Forhandler