

BSV Pallegaffel

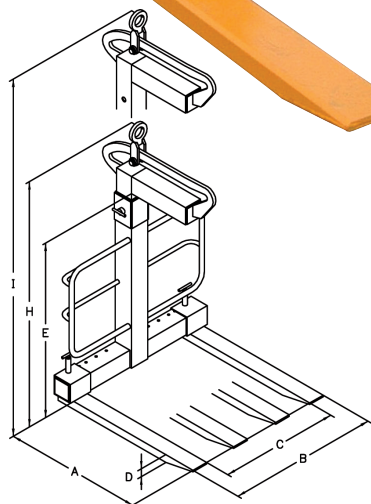
Pallegaffel med bøjle

BSV har et bredt sortiment af pallegaffler med bøjleophæng, hvor de forskellige typer er tilegnet de mest anvendte emballagetyper og typer af pallegods.

BSV pallegaffler er alle konstrueret og dimensioneret så høj styrke og stivhed forenes med lav egenvægt.

Fordelene ved en BSV pallegaffel er væsentlige, og betyder både højere sikkerhed og længere levetid:

- Fremstillet i højstyrke stål
- Ekstrem stærk og robust
- Lav egenvægt i forhold til styrke
- Stor sikkerhedsfaktor
- Ubesværet og let tilgængelig justering af gaffler og højde
- Håndgreb er placeret bag lastgitter, som sikkerhed for at fingre ikke kan klemmes under brug
- Mulighed for udskiftning/brug af flere forskellige typer gaffler
- Afprøvet i computerstyret testbænk



BSV pallegaffler kan monteres i alle tænkelige hejsemidler/ kraner, og kan leveres med ophængsbeslag passende for det aktuelle hejsemiddel/kran.

Pallegaffel med bøjle

Type	A mm.	B mm.	C mm.	D mm.	E mm.	H mm.	I mm.	K mm.	Vægt kg.	Max last kg.
PG 100/2 SSB (Rør-gaffler)	970	400-950	200-750	40	1270-1900	1700	2330	500	150	2000
PG 100/2 SSB (Massiv-gaffler)	970	500-950	200-650	30	1270-1900	1700	2330	500	190	2000
PG 120/1,75 SSB (Rør-gaffler)	970	400-950	200-750	40	1270-1900	1700	2330	400-500-600	155	1750/2000
PG 120/1,75 SSB (Massiv-gaffler)	970	500-950	200-650	30	1270-1900	1700	2330	400-500-600	195	1750/2000
PG 120/3 SSB (Massiv-gaffler)	970	460-950	220-710	40	1320-2010	1895	2585	400-500-600	245	3000

K = afstanden fra gaffernes anslag til byrdens tyngdepunkt.
Der kan også fås lange gaffler 1170 mm som er velegnet til de 3 sidstnævnte typer.
Vi laver desuden specialgaffler efter kundeønsker.

Forhandler